



myPRO

Chytrý profesionální parní mandl

Speciálně navrženo pro malé firmy.

Stroj s profesionálním srdcem, na rozumném rozpočtu, může se pochlubit výhodami z profesionálního designu. Maximální produktivita při žehlení v pohodlí díky speciálním programům a ergonomickému designu.

Ideální pro malé provozy, jako jsou

- Malé hotely a penziony
- Malé restaurace
- Kadeřnictví a kosmetické salony
- Sporty a fitness kluby
- Služby rezidentů mimo domov

Výhody a funkce

► Vynikající produktivita a výkon:

- Vyhřívavý povrch o délce 1030 mm, otevřený na obou stranách, pro snadné žehlení velkých tkanin
- Dlouhodobá produkce páry díky objemné nádrži na vodu (1,9 l nominálně, 1,4 l skutečně)

► Vynikající flexibilita a péče o oděvy:

- Splní všechny potřeby s 5 nastaveními teploty
- 3 nastavení páry, s výrobou kontinuální nebo na vyžádání
- Plná kontrola nad rychlostí válce díky flexibilnímu nožnímu pedálu

► Bezproblémový provoz:

- Pevný rám vždy připravený pro provoz na plný úvazek
- Manipulační kolečka pro snadný pohyb
- Instalace plug-and-play
- Snadné a rychlé plnění nádržky na vodu
- Žehlení při sezení nebo stání

► Vysoce kvalitní konstrukce:

- Profesionální nerezová pracovní část

Příslušenství

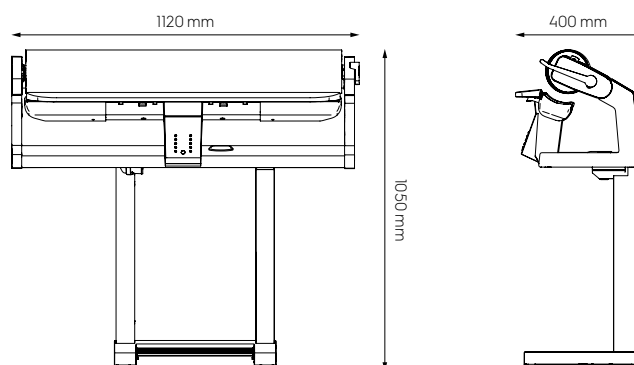
- Úpravna vody/patrona
- Bavlněný kryt válce
- Bavlněná vycpávka válce

Model IS1103

Hlavní specifikace na první pohled

Délka válce, mm	1030
Průměr válce, mm	160
Celkový výkon ve wattech	3300
Frekvence, V / Hz	230 / 50
Pojistka, A	16
Typ zástrčky	SCHUKO

Rozměry



myPRO chytrý profesionální pevný parní mandl

Specifikace IS1103

Výkon

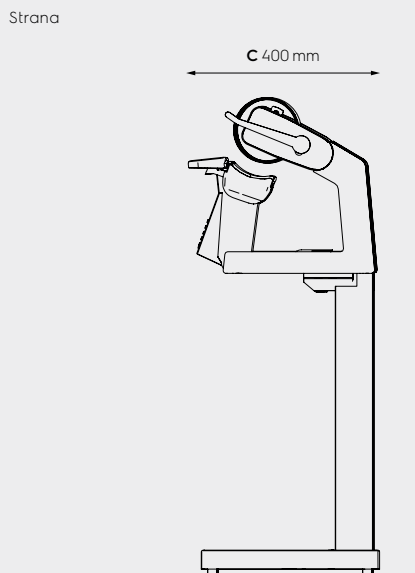
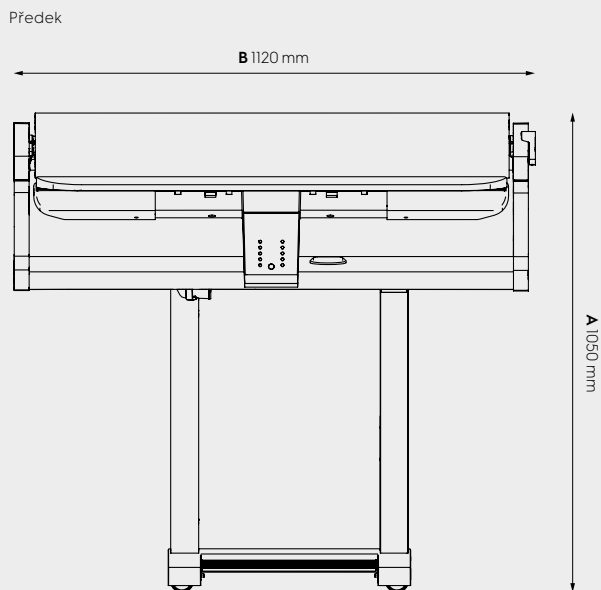
Počet teplot/látka nastavení	5
- Nylon 70 °C - Hedvábí 100 °C - Vlna 130 °C - Bavlna 160 °C - Plátno 190 °C	
Nastavitelná rychlost žehlení (ot./min)	2,40 - 6,80
Počet nastavení páry	3
Výroba páry, l/h	0.9/1.1/1.4
Objem vodní nádrže (nominální/skutečný), l	1.9/1.4
Další parní funkce	Produkce páry nepřetržitá nebo na vyžádání

Zvláštní vlastnosti

Ohřívání povrchový materiál	Speciálně kalený hliník
Otevřené strany	2
Displej	Vysoce přesné barevné LED
Snímač hladiny vody	Ano
Zásobník na změkčování vody	Ano
Snímač tvrdosti vody/výměny zásobníku	Ano
Počet směrových natáčivých kol	4
Pojistka proti přehřátí (pára/skříň), °C	216 / 260
Bezpečnostní uvolňovací páka	Ano
Pohotovostní režim	Ano

Rozměry

Výška (A), mm	1050
Šířka (B), mm	1120
Hloubka (C), mm	400
Výška balení, mm	1280
Šířka balení, mm	1200
Hloubka balení, mm	550
Hmotnost (s obalem), kg	46 (58)



Electrolux
PROFESSIONAL